

SPL25-3

Mesure et Enregistrement du niveau de pression acoustique



CERTIFICAT DE CALIBRATION

Société : AMIX

Appareil : ENREGISTREUR DE NIVEAU SONORE EN NIVEAU GLOBAL A ET C

Modèle : SPL25-3

Numéro de série :

Le capteur de pression actif pour le SPL25-3 est le CAP65, CAP40/50 ou le CAP90.

Test d'étalonnage et procédure avec signal électrique :

Niveau équivalent à 1 KHz en dBu pour 94 dB = -28,7 dBu.

Equipement de laboratoire pour l'étalonnage

- Sonomètre B & K Type 2260 Numéro de série 1823618
- Calibreur acoustique B & K Type 4231 Classe1 / Classe LS Numéro de série 3001415

Calibré par :

Date de calibrage :

Ce certificat d'étalonnage est valide pour une durée de 2 ans



SOMMAIRE

⇒ Description	4
⇒ Synoptique	5
⇒ Face avant	6
⇒ Intégration	14
⇒ Guide d'installation	16
⇒ Procédure de mise à jour	18
⇒ Caractéristiques	19
⇒ Serveur web	20
⇒ Annexe : outils techniques	30

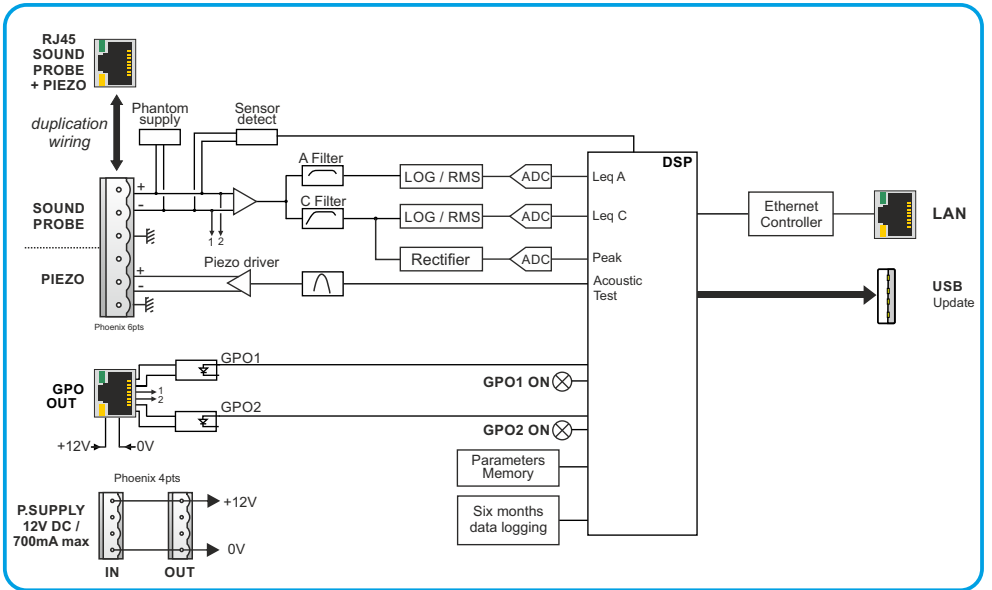
DESCRIPTION

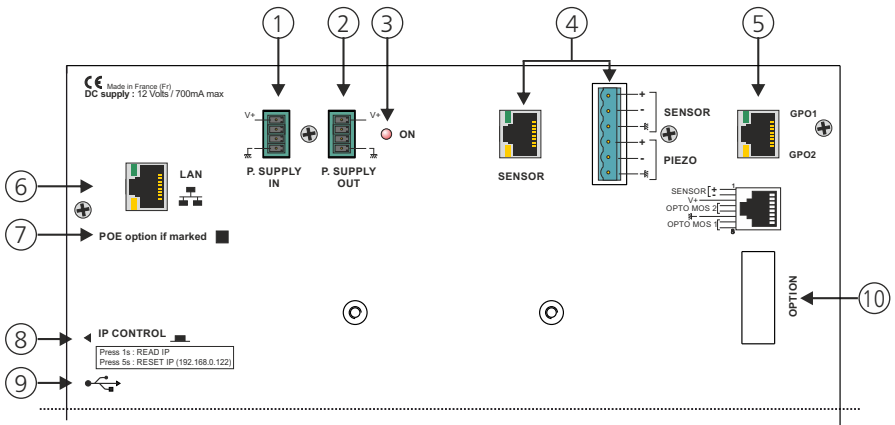
Le SPL25-3 permet à la fois la mesure et l'enregistrement des niveaux sonores. Le capteur associé est soit le CAP65, le CAP40/50 ou pour des captations en extérieur le CAP90. Il est conforme à la norme NF S31-122-1 de janvier 2017 pour l'enregistrement des niveaux sonores. Le sonomètre intégrateur, quant à lui est conforme à la classe 2 selon la norme IEC61672-1 de mars 2014.

- Enregistrement en continu des niveaux sonores en décibels pondérés A et C, sous la forme LAeq1min, 5min, 10min, 15min, 60min et LCEq1min, 5min, 10min, 15min, 60min glissant par pas de 1min, ainsi que le LpC max 1min et LAF max 1min.
- La mémoire interne est dimensionnée pour stocker ces valeurs de niveaux sonores 24H sur 24 et 7 jours sur 7 pendant 6 mois.
- Deux sorties relais GPO1 et GPO2 (sur RJ45) permettent le déclenchement d'une alarme ou une signalisation extérieure.
Choix pour chaque GPO de la pondération A ou C et du Leq1s, 1min, 10min ou 15min.
- La consultation et la programmation sont réalisées par le port LAN (Réseau IP).
- Intégration d'un serveur web embarqué, permettant la configuration et la consultation en temps réel des niveaux sonores. La liaison sous la forme IP fonctionne avec n'importe quel OS, n'importe quel navigateur et surtout sans avoir à télécharger un logiciel spécifique.
- Fonctionnement seul ou en réseau. Il est ainsi possible de connecter plusieurs SPL25-3 sur le même réseau pour permettre l'analyse sonore en plusieurs points, cas d'un stade ou d'une grande salle par exemple.
- Un connecteur USB Host permettant la connexion d'une clé USB pour la collecte de l'historique.
- Une alimentation secteur 12 volts est fournie avec l'équipement.

Disponible en différentes versions :

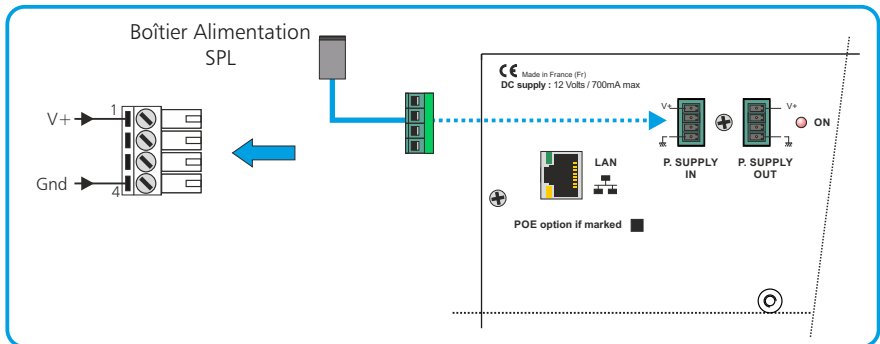
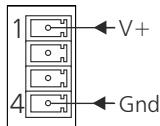
- SPL25-3 Pack01 : Enregistreur de pression acoustique SPL25-3 + Alim
- SPL25-3 Pack02 : Enregistreur de pression acoustique SPL25-3 + Alim + Capteur CAP65





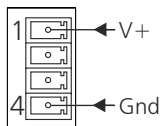
1 - Embase 4 points mâle débrochable d'entrée de l'alimentation extérieure 12V

Câblage du connecteur d'entrée d'alimentation.



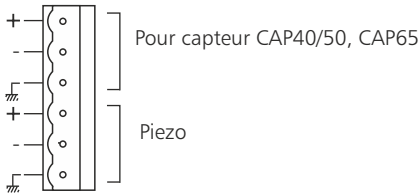
2 - Embase 4 points mâle débrochable de sortie d'alimentation 12V

Câblage du connecteur de sortie d'alimentation

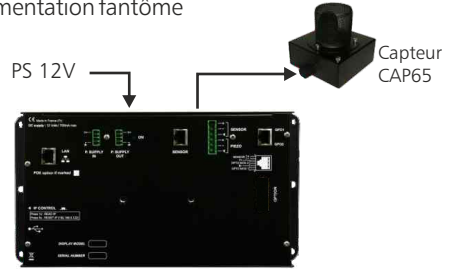


3 - Témoin de mise sous tension

4 - Embase 6 points mâle pour la connexion d'un capteur.

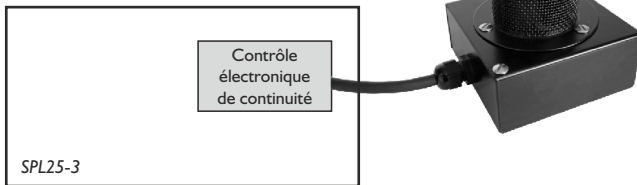


⇒ c'est le SPL qui alimente le capteur en alimentation fantôme



Le CAP65 est testé à la fois en continuité de câblage symétrique et en acoustique :

Contrôle permanent de continuité de câblage



Test d'intégrité du capteur

Ce test d'intégrité acoustique n'est fonctionnel qu'avec le capteur CAP65.
Si vous utilisez un CAP40/50 ou un CAP90, il faut désactiver cette fonction dans le serveur web.

Ne câblez alors que les trois premiers points sur le connecteur 6 points référencé 4 en face arrière.

Signal wobulé

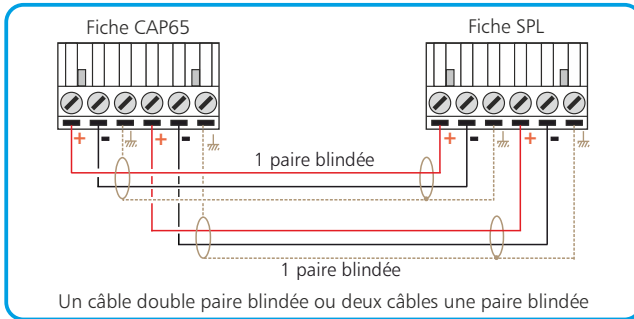
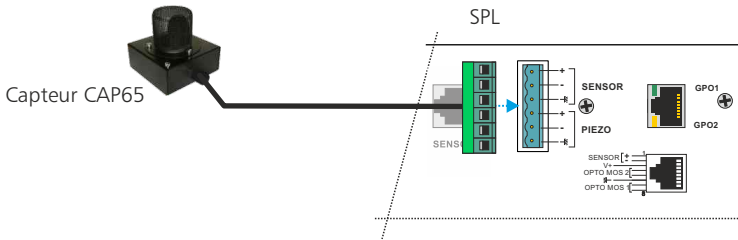


La protection du CAP65 :

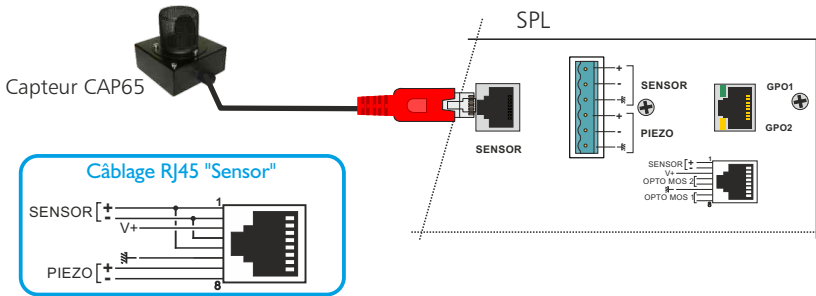
Protection du capteur contre l'humidité et la poussière par bonnettes, et protection mécanique par capot maille inox perméable acoustiquement.



A - Câblage avec le connecteur 6 points

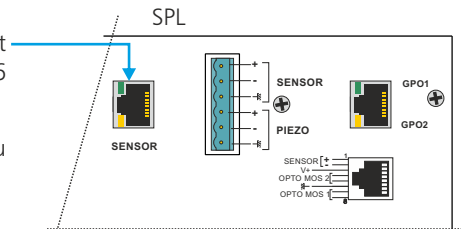


B - Câblage avec le connecteur RJ45

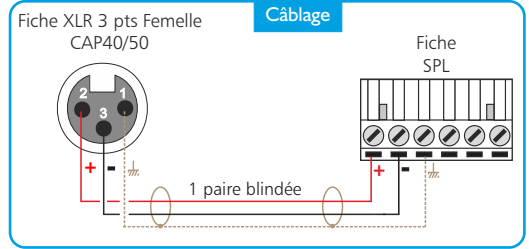
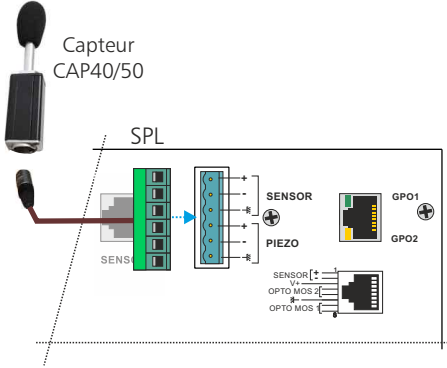


Led verte en haut : Cette led signale que le capteur est branché soit sur la RJ45 Sensor, soit sur le bornier 6 points et que la liaison est correcte.

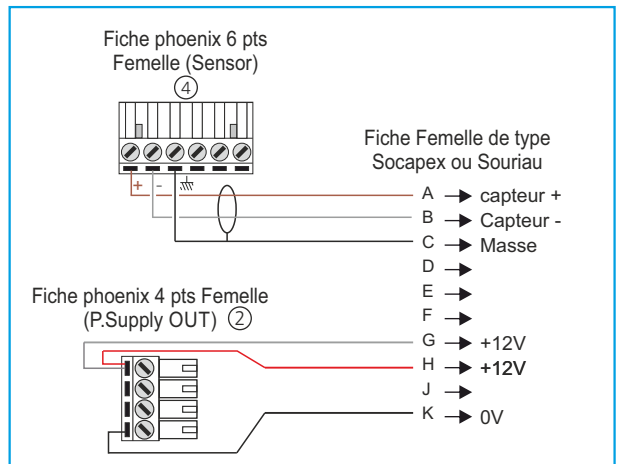
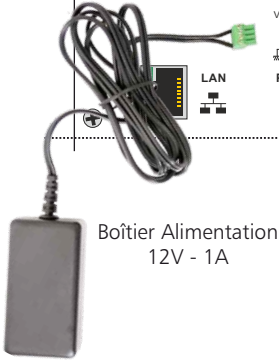
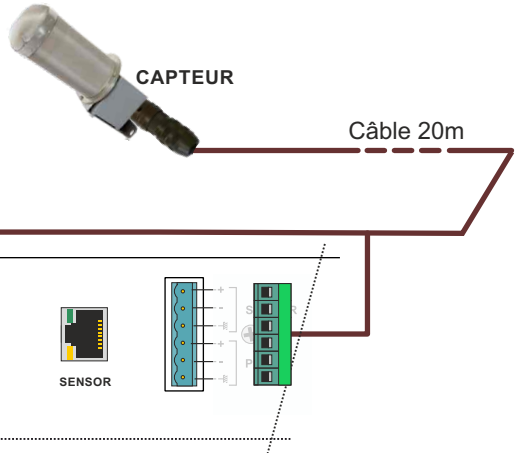
Led jaune en bas : Cette led signale la mise en route du test acoustique du capteur.



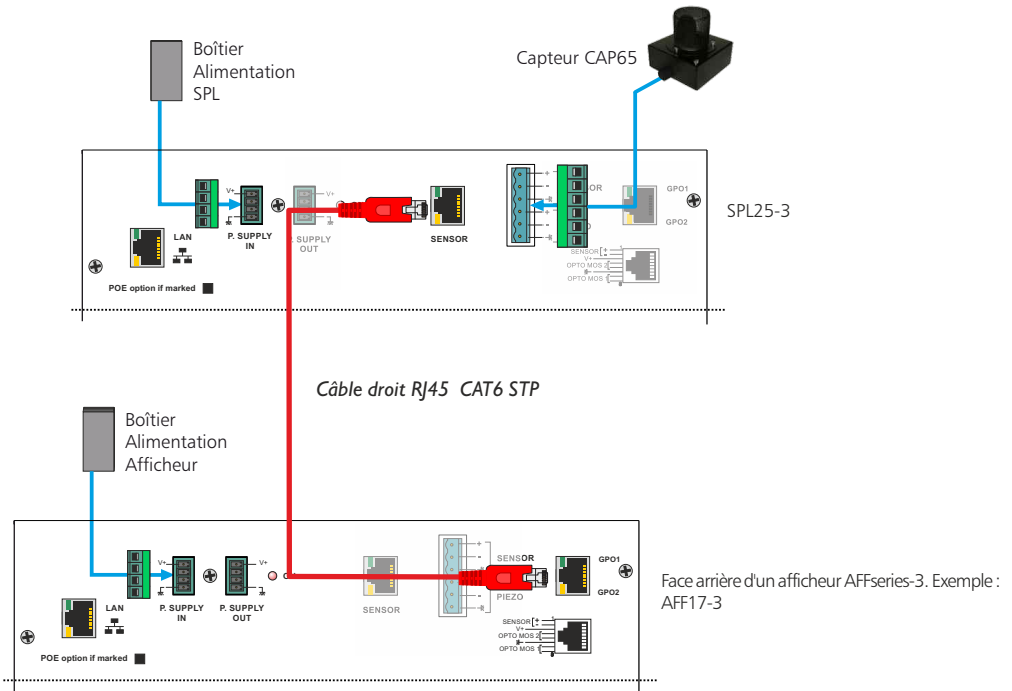
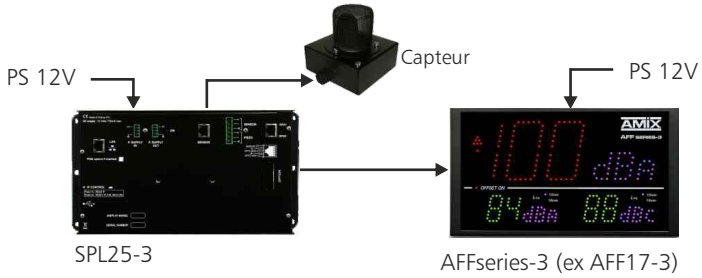
Câblage avec un capteur CAP40/50



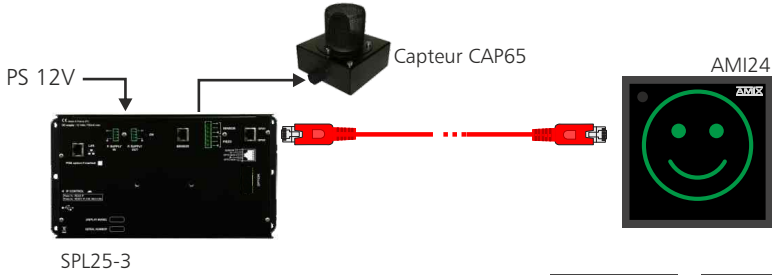
Câblage avec un capteur CAP90



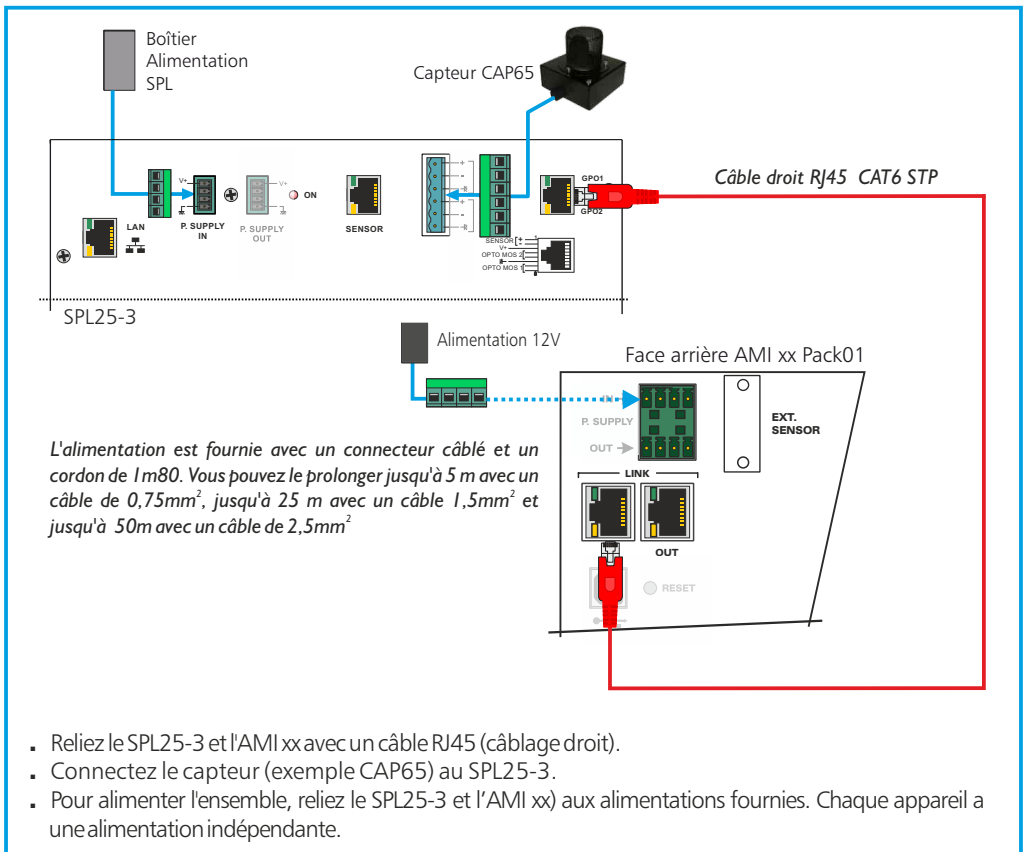
C - Câblage avec un afficheur AFFseries-3



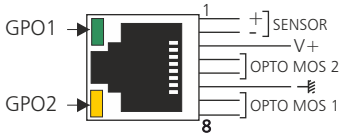
D - Câblage avec afficheur figuratif et pédagogique, AMIseries



Les niveaux de déclenchement des pictogrammes sont programmables en seuil acoustique et intégration leq

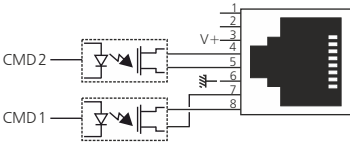


5- Embase RJ45 contenant des sorties relais OPTO MOS qui correspondent aux dépassements du niveau d'alarme.



Les Leds GPO1 et GPO2 visualisent l'état de GPO1 et GPO2.

Câblage interne des OPTO MOS



Remarque : Chaque OPTO MOS peut être assimilé à un relais et en possède tous les avantages (signaux alternatifs possibles, pas de polarisation). Une limitation en courant est incluse et fixée à 200mA.

Attention: Ne pas connecter d'ordinateur sur cette prise, sur-risque de dommages sur votre carte réseau.

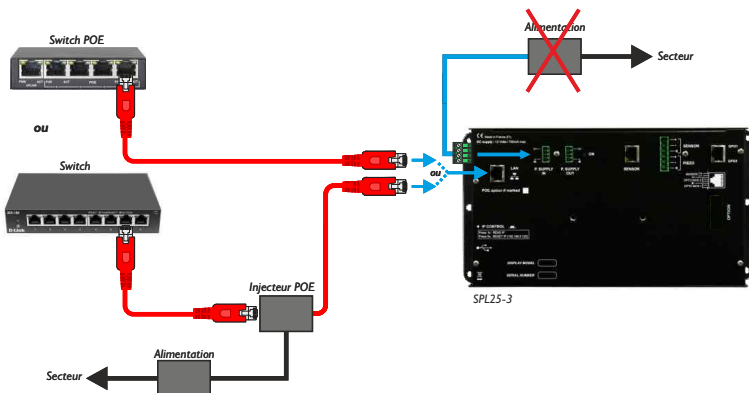
Les sorties relais GPO1 et GPO2 permettent aussi de déclencher un enregistreur audio avec horodatage (équipement non fourni).

Cela permet en cas de dépassement de la valeur de consigne, d'identifier le niveau sonore mis en cause, musique ou bruit du public (applaudissements, cris...)

6- Embase RJ45 pour la liaison réseau ethernet (LAN)

7- Option POE

Si l'option est cochée, le SPL comporte en interne l'interface d'alimentation POE (Power over Ethernet). Cette fonction permet d'alimenter l'équipement directement par le câble réseau, sans avoir besoin d'alimentation 12 Volts externe.

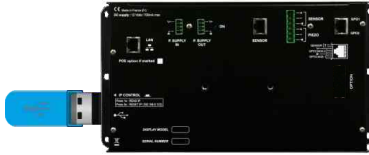


8- IP control : interrupteur fugitif permettant :

- Sur un appui de 5 secondes, de faire le reset de l'adresse IP et de revenir à l'adresse IP de sortie usine soit **192.168.0.122**.
Attention : L'appui de 1 seconde est utilisable uniquement pour les modèles avec afficheurs.

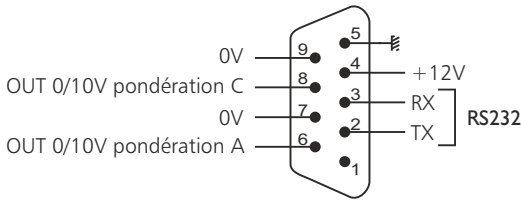
9- Embase USB permettant le téléchargement de l'historique et la mise à jour du SPL :

- Téléchargement : L'appareil étant sous tension , insérez la clé USB.
- Mise à Jour : Coupez l'alimentation 12 Volts, insérez la clé USB avec le fichier de mise à jour, appuyez en permanence sur le switch **8** (IP control) à l'aide d'un outil pointu, remettre l'alimentation 12 Volts.

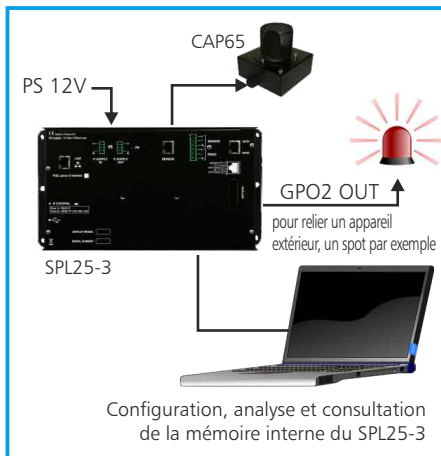
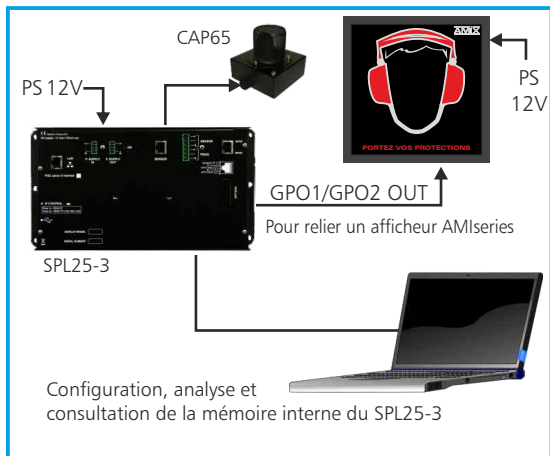


10- Option.

Embase Sub-D 9 points femelle RS232 et sortie 0/10V mesurée en pondération A ou C.

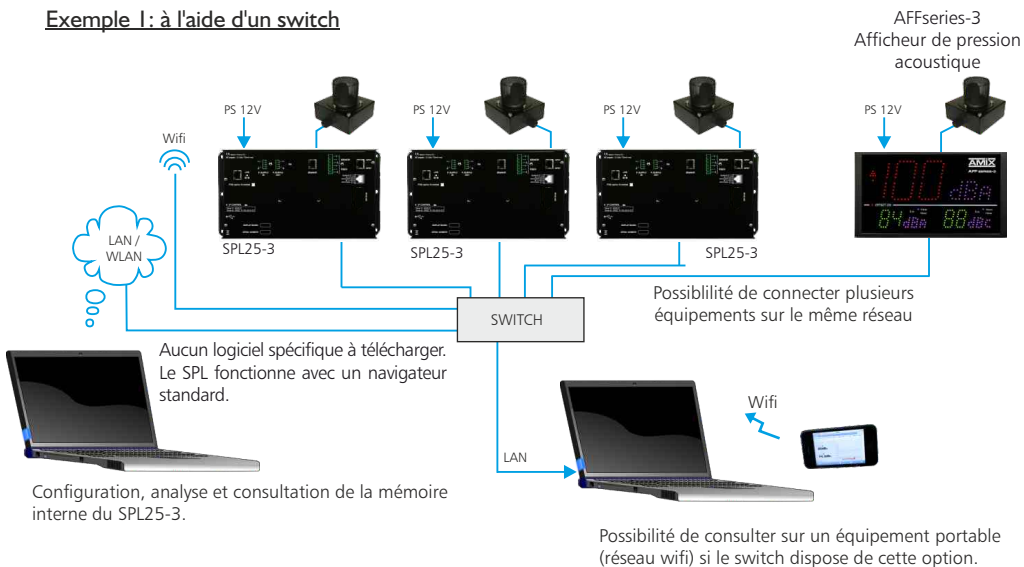


A - Intégration en autonome

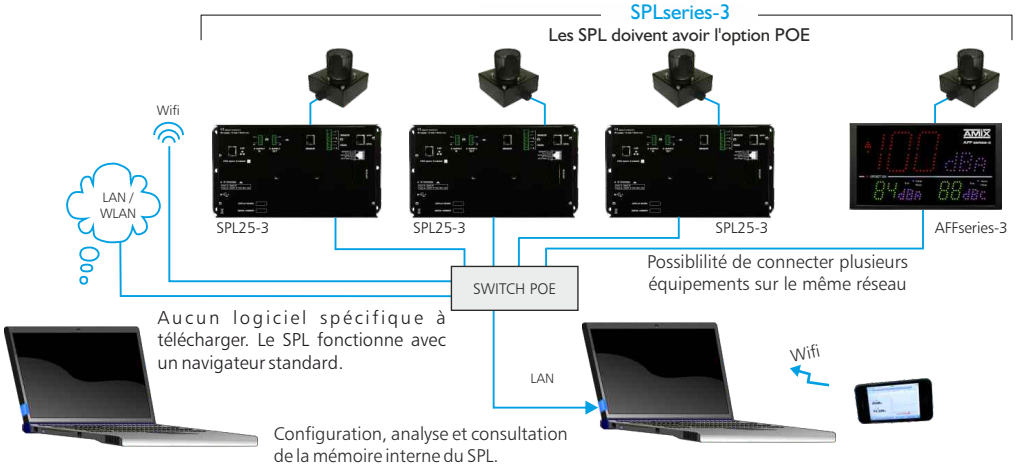


B - Intégration en réseau LAN

Exemple 1 : à l'aide d'un switch



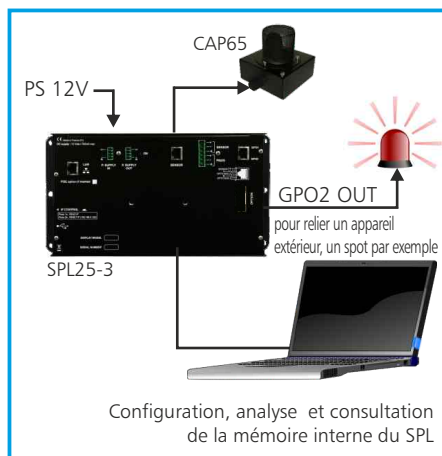
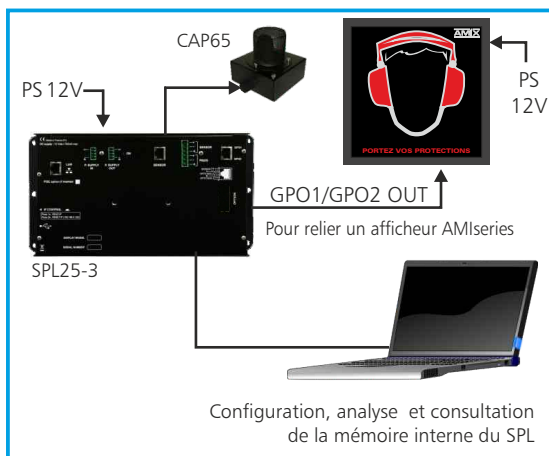
Exemple 2 : à l'aide d'un switch POE



Il est recommandé d'établir tous les raccordements avant de mettre l'appareil sous tension.

A/ Branchements :

- Branchez le capteur CAP65 au boîtier SPL25-3.
- Pour alimenter le SPL, connectez le à l'alimentation fournie.
- Pour une première utilisation, connectez votre SPL directement à votre ordinateur en utilisant son port RJ45 (noté LAN sur la face arrière de l'appareil).
- Si vous souhaitez exploiter les boucles sèches de sortie, utilisez un deuxième câble RJ45. Connectez la sortie GPO1/ GPO2 de votre SPL à un appareil extérieur. Dans le cas contraire, ne rien connecter.

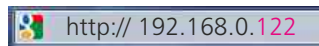


B/ Mise en route :

⇒ Utilisation en autonome :

Le SPL embarque un serveur web, permettant ainsi de le contrôler avec votre navigateur internet favori. Ouvrez votre navigateur web, tapez l'adresse IP du SPL dans la barre d'adresse, puis appuyez sur entrée.

En sortie d'usine l'adresses IP du SPL25-3 est :



Vous pouvez maintenant visualiser les pages web, qui vous permettront de configurer, d'analyser et de consulter la mémoire interne du SPL.

Attention en cas de difficultés, voir la procédure à suivre en annexe dans "outils techniques".

⇒ Utilisation en réseau :

Utilisez un câble ethernet pour connecter votre SPL au réseau en utilisant son port RJ45.

Attention : Pour fonctionner correctement l'adresse IP du SPL doit être d'une part unique dans le sous réseau, et d'autre part elle doit appartenir à la plage d'adresse IP disponible. Si le PC ou le routeur, sur lequel le SPL est branché, est dans un autre sous réseau, il faudra mettre le PC dans le même sous réseau que le SPL, et ensuite changer l'IP du SPL. Pour cela, reportez-vous à la procédure décrite en annexe, dans "outils techniques".

C - Perte de l'adresse IP :

Si vous avez changé l'adresse IP du SPL et que vous l'avez perdue :

- Appuyez pendant plus de 5 secondes sur l'interrupteur **8** (sur le côté du SPL) noté IP CONTROL, et l'adresse IP reviendra à l'adresse de départ usine soit **192.168.0.122**

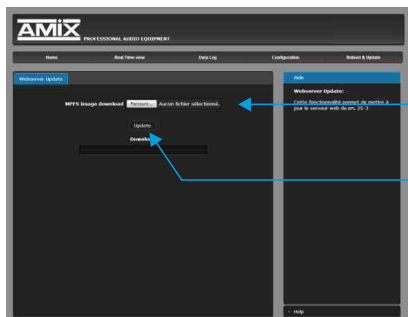
PLAGE DE MESURE

- En pondération A, la plage de mesure des niveaux sonores est de 60 dB(A) à 120 dB(A).
- En pondération C, la plage de mesure des niveaux sonores est de 70 dB(C) à 130 dB(C).

PROCEDURE DE MISE A JOUR

La mise à jour de l'appareil SPL25-3 s'effectue en deux étapes :

- A-** Dans un premier temps, connectez-vous sur le serveur web. Pour cela, branchez un câble réseau (RJ45) sur la face arrière de l'appareil jusqu'à votre PC. Entrez l'adresse IP : **192.168.0.122** (Paramètre d'usine) sur votre navigateur Internet. Vous arrivez sur le serveur web. Allez dans l'onglet "Configuration", puis "Mise à jour du Serveur".



Entrez le "Nom d'utilisateur" et le "Mot de passe", puis cliquez sur "Ok".

Paramètres d'usine :
Nom utilisateur : **admin**
Mot de passe : **0000**

Cliquez sur le bouton "Parcourir..." pour récupérer le fichier "WebImg.bin" que nous vous avons transmis.

Puis cliquez sur le bouton "Update". Le téléchargement s'effectue.

Pour s'assurer que la mise à jour soit effectuée, une fois sur la page "Accueil", vérifiez si la "Version Serveur" correspond au nom de la version que nous vous avons transmis.

- B-** Dans un deuxième temps, veuillez éteindre l'appareil. Introduisez, dans le connecteur USB A situé sur le côté droit de l'appareil, une clé USB préalablement chargée du fichier "SNA.hex" fourni.



Pour effectuer le téléchargement de la mise à jour appuyez, à l'aide d'un outil pointu, sur le bouton "IP control" situé sur le côté de l'appareil, et rallumez votre appareil en gardant le bouton "IP control" appuyé jusqu'au démarrage de l'appareil. Le SPL passe en mode "Mise à jour".

CARACTERISTIQUES

SPL25-3 : Sonomètre intégrateur

- Pondération A : Classe 2 selon la norme IEC61672-1 de mars 2014.
- Pondération C : Classe 2 selon la norme IEC61672-1 de mars 2014.

Alimentation Courant Continu : 12 Volts, 700mA

Dimensions : 300 x 150 x 35 mm

Poids : 2 kg

Code Usine

Identifiant : **admin**

Mot de passe : **0000**

INFORMATIONS

Attention !!!

- . Ne jamais faire fonctionner cet équipement sans le raccordement à la terre.
- . Assurez-vous de la qualité de la terre avant la mise en route.
- . Ne jamais démonter l'équipement, sans avoir pris la précaution de débrancher le cordon d'alimentation.
- . Eviter l'exposition à de trop fortes températures.
- . Ne jamais exposer l'alimentation et l'appareil à la pluie, la neige ou à l'humidité.
- . Ne pas obstruer les ouïes d'aération.

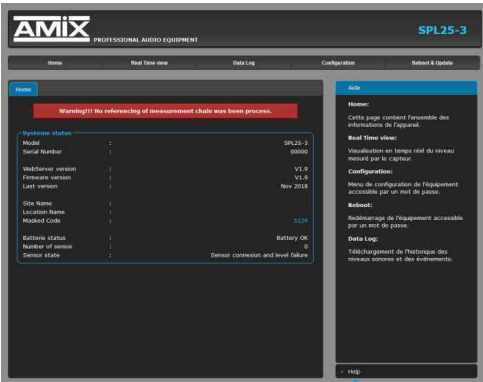
La gamme SPLseries-3 est conforme aux normes suivantes :

EN60065, EN55013, EN55020, EN60555-2, et EN60555-3, d'après les dispositions de la directive 73/23/EEC, 89/336/EEC et 93/68/EEC.

Les parties décrites en paragraphes **A**, **B** et **C** sont accessibles sans mot de passe. Il faut juste connaître l'adresse IP du SPL, en cas de perte ou d'oubli, voir **C** page 17.

A - Le menu principal

Home



Pour sélectionner l'aide en anglais

Cette page contient l'ensemble des informations de l'appareil.

System status:

Indication du modèle de l'appareil, son numéro de série, sa version....

Masked code: en nous faisant parvenir ce code de récupération, nous serons à même de vous communiquer votre mot de passe.

Battery status: Etat de la pile de sauvegarde de l'heure.

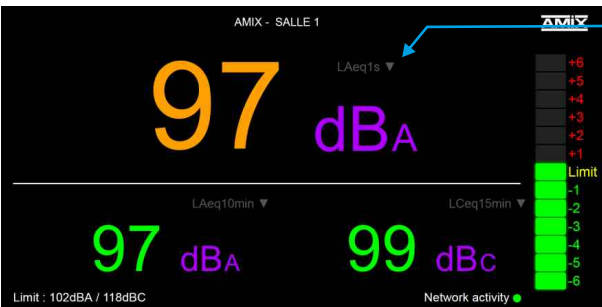
B - Visualisation du Leq

Visualisation en temps réel des leq : LAeq1s, LAeq15min, LCEq1s, LCEq15min

Leq display for browser



Leq display for Fullscreen



Choix du Leq à visualiser

- Leq1s
- Leq1min
- Leq5min
- Leq10min
- Leq15min
- Leq60min

Remarque :

- F11 sur le clavier affiche la page en plein écran.
- F11 de nouveau permet de quitter le plein écran

Cette page appelée "Leq fullscreen", permet d'afficher en plein écran le niveau de trois Leq (par exemple LAeq1s, LAeq15min et LCEq15min). Elle est optimisée pour fonctionner sur un écran Full HD (1920x1080).

- Le choix du Leq pour chaque afficheur est 1s, 1min, 5min, 10min, 15min et 60min.
- La couleur d'affichage peut être évolutive suivant le niveau.
- Les seuils de changement de couleur sont **Alarm 1 Threshold et Alarm 2 Threshold**.
- Le Bargraph sur le côté droit est un indicateur prédictif de tendance basé sur le Leq 1min, avec des niveaux allant de -6dB à +6dB.

Les niveaux pris en compte en A et en C sont ceux programmés sur le web serveur Leq **Limit Manager**. Ils sont rappelés en bas à gauche de l'écran fullscreen : **Limit :xxxDBA/xxxDBC**.

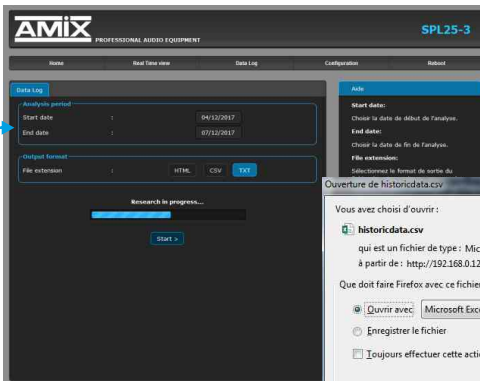
Le niveau qui est pris en compte comparativement entre le A et le C est celui des deux qui est prépondérant.

La couleur d'affichage peut être évolutive suivant le niveau.

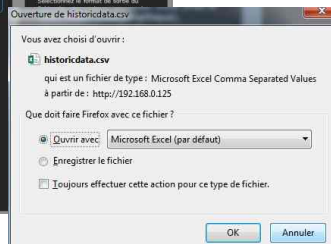
C - Historique : le téléchargement des données

Le SPL25-3 propose le téléchargement des données dans trois formats différents : en TXT (texte), CSV (excel, numbers) et HTML.

Indiquez les dates de début et de fin d'analyse souhaitées, puis appuyez sur "start". La recherche des données commence...

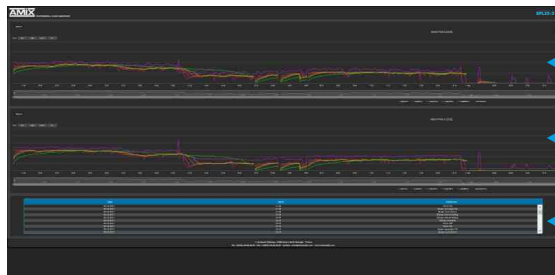


Page de téléchargement de l'historique



Fenêtre de téléchargement du fichier dans le format CSV ou TXT

Le format HTML permet de générer une page web de l'historique avec des graphiques de chaque "Leq" enregistré. L'impression s'effectue directement avec la fonction "imprimer" de votre navigateur internet favori (Fichiers->Imprimer).



Graphique des Leq en pondération A

Graphique des Leq en pondération C

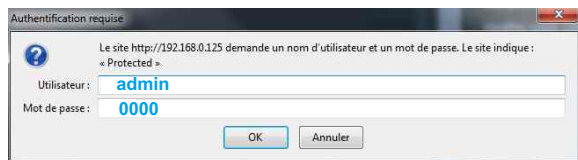
Historique des événements

Le SPL25-3 permet aussi le **téléchargement** de l'historique sur **clé USB** en format CSV (Excel, number) Voir **9** page13 pour la manipulation.

D - Menu de configuration

La modification des paramètres dans ce menu de configuration est protégée par un mot de passe (sauf pour l'authentification). En sortie d'usine, le mot de passe de l'appareil est **0000**. Pour des raisons de sécurité, il est conseillé de modifier ce code d'accès avant de configurer tous vos paramètres. Vous pouvez néanmoins conserver ce code usine si vous le désirez.

Un mot de passe est nécessaire (code **0000** sortie usine) pour accéder à cette partie du serveur.

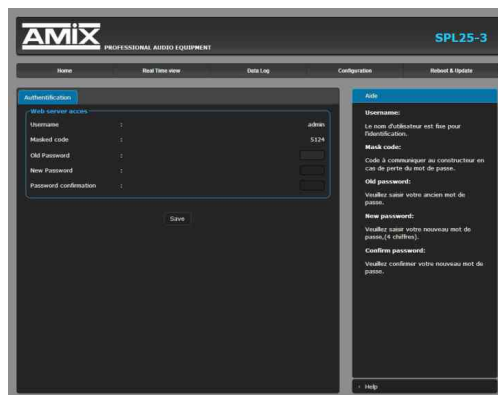


Pop-up de demande d'authentification.

La configuration d'usine est :

- Utilisateur : **admin**
- Mot de passe : **0000**

Authentification



Changement du mot de passe :

Ce mot de passe permet d'accéder aux pages de configurations.

Si vous avez oublié ce code, il suffit de nous communiquer le code masqué correspondant, afin que nous puissions vous donner le mot de passe.

Correction & limit



Weighting A measurement correction:

Reference level: Le niveau acoustique à l'endroit où le public est le plus exposé.

Sensor level: Le niveau acoustique au niveau du capteur. Ce réglage est particulièrement important pour une visualisation fiable des niveaux sonores. En effet, le niveau du capteur, si celui-ci est placé près d'une enceinte acoustique, sera plus élevé que celui du public. La différence entre ces deux niveaux est appelée soit par le terme d'offset, soit plus souvent par le terme de fonction de transfert.

Comment le déterminer : De façon très simple, il suffit de diffuser un niveau acoustique (quel que soit ce niveau) en bruit rose sur la sonorisation, et avec votre sonomètre en pondération A vous mesurez :

- Le niveau acoustique global au niveau du capteur par exemple 98 dB
- Le niveau acoustique global au niveau du public par exemple 93 dB

Il suffit de rentrer ces deux valeurs pour que le SPL25-3 calcule automatiquement la différence et indique les niveaux sonores corrigés pour le public. La page de mesure de 60 dB est conservée.

Weighting C measurement correction:

Il faut effectuer la même manipulation avec votre sonomètre en pondération C .

Si l'équilibre spectral est identique au niveau du capteur et au niveau du public, vous pouvez rentrer les mêmes valeurs que pour la pondération A.

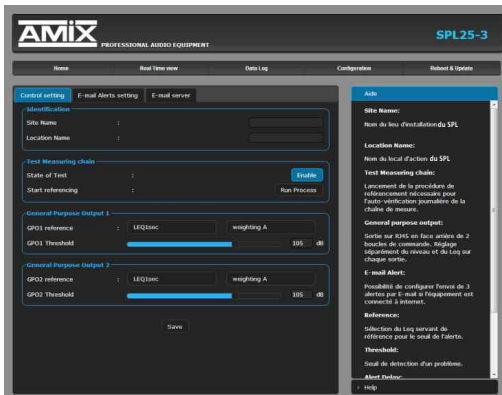
Leq Limit Manager:

Indiquez le niveau de référence qui doit être pris en compte pour l'indicateur prédictif de tendance basé sur le leq 1 min. Voir descriptif en page 7, référencé A.

Si par exemple les niveaux sonores sont limités à 102 dBA et 118 dBC sur un Leq15 min (nouveau décret), vous pouvez rentrer ces valeurs de niveaux pour le A et pour le C .

L'indicateur prédictif basé sur 1 min vous sera très utile pour anticiper un dépassement sur 15min.

Control setting



Identification:

Cette partie permet de renseigner le site et la localisation particulière sur le site. (cas de complexe multi salles)
Ces deux informations seront reprises dans le journal d'événements et les historiques de niveaux.

Test Measuring chain:

Le capteur CAP65 est doté d'un haut-parleur piezo pour pouvoir tester l'intégrité acoustique du microphone. Il faut calibrer cette chaîne à l'installation. [Run Process](#).

Ce test se fera ensuite à chaque mise en route et de façon aléatoire. En cas de défaut, un message sera intégré dans l'historique.

Si le capteur comme le CAP40/50 et le CAP90 ne dispose pas de cette fonctionnalité, il faut désactiver ce test automatique, en éteignant le bouton [Enable](#).

General Purpose Output 1/ General Purpose Output 2:

Le connecteur RJ45 de sortie GPO1/ GPO2 dispose de deux sorties relais basse tension pour pouvoir connecter différents éléments complémentaires (Gyrophare, avertisseurs), voir 5 page 12.

C'est cette sortie qui permet aussi de relier et d'alimenter les afficheurs figuratifs AMIseries.

Ces deux relais GPO1 et 2 sont programmables à la fois en niveau acoustique, en pondération A ou C et en Leq 1s, 1min, 5min, 10min, 15min ou 60 min.

Email Alerts setting

Cette page permet de configurer 3 types d'alarme : E-mail Alert 1 ; E-mail Alert 2 ; E-mail Alert 3



Sur chaque alarme on peut programmer :

Reference: Le leq référent soit : leq 1s, 1min, 5min , 10 min, 15min et 60 min.

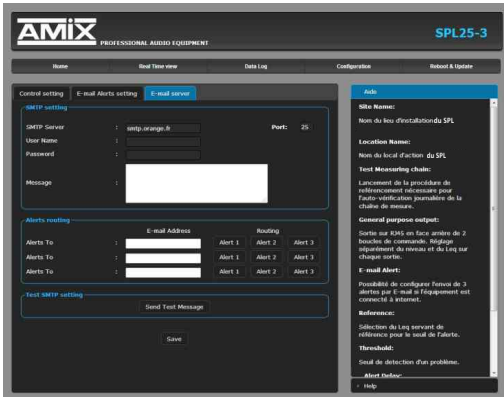
Weighting A/Weighting C: La pondération A ou C.

Threshold: Le seuil de déclenchement de l'alarme en dB.

Alert Delay: Le temps de retard entre le moment ou un dépassement est détecté et le temps ou une alarme est générée.

Repetition in Hour: Nombre d'alertes dans l'heure avant l'envoi d'un E-mail d'information

Email server



SMTP setting:

SMTP server: nom effectif du serveur SMTP.

Port: Port de communication du serveur SMTP.

User Name&Passeword: saisir vos identifiants si le serveur SMTP nécessite une authentification.

Message: texte personnalisable inscrit dans le corps de l'Email envoyé.

Alerts routing:

L'équipement peut envoyer des E-mails à trois adresses différentes.

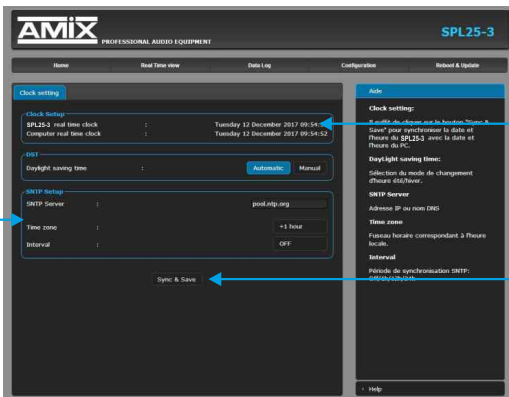
E-mail Address: Renseignez ces trois adresses ou moins si vous le souhaitez.

Routing : Affectez une ou plusieurs alarmes à chaque adresse mail.

Test SMTP setting:

Send test message: Permet le test d'envoi de message E-mail avant de valider par **SAVE**

Clock setting



SPL25-3 real time clock: Date et heure de l'horloge interne de l'appareil

Computer real time clock: Date et heure de l'ordinateur connecté

Synch&Save : Cliquez sur ce bouton afin de synchroniser la date et l'heure du SPL à la date et l'heure du PC. (Il est préférable de synchroniser son PC sur l'horloge parlante ou sur le web avant cette étape).

DST: Daylight saving time : Sélection du mode de changement de l'heure été/hiver, en automatique ou en manuel.

SNTP Setup:

SNTP Server: Adresse IP ou nom DNS

Time zone: Fuseau horaire correspondant à l'heure locale. Soit + 1 pour la France.

Interval: Période de synchronisation SNTP : De jamais jusqu'à 24 H. Off/1h/12h/24h

Network setting



N'oubliez pas de valider vos paramètres en cliquant sur **SAVE**

Identification:

Hostname: C'est le nom de l'équipement sur le réseau par exemple SPL25-3.

MAC address: (Media Access Control) C'est un identifiant physique stocké et unique, pour identifier les numéros des équipements et le fabricant.

INFO: Par exemple pour EC:D9:25:01:1C:94, Le premier groupe en hexa décimal EC:D9:25 est l'identifiant donné par l'instance internationale pour les fabrications Rami et AMIX, le dernier groupe 11C94 est la conversion en Hexa décimal du numéro de série 72852.

Use the following IP address:

IP address: L'adresse IP de sortie usine est 192.168.0.122, si vous voulez modifier cette adresse, cliquez directement dans la case et modifier les chiffres.

Vous choisissez une IP fixe à attribuer à l'appareil. Elle doit se trouver dans le même sous réseau que votre routeur.

Exemple 1 : si IP routeur est 192.168.1.1 alors IP SPL sera : 192.168.1.xxx (xxx est compris entre 2 et 254)

Exemple 2 : si IP routeur est 192.168.0.1 alors IP SPL sera : 192.168.0.xxx (xxx est compris entre 2 et 254)

Attention :

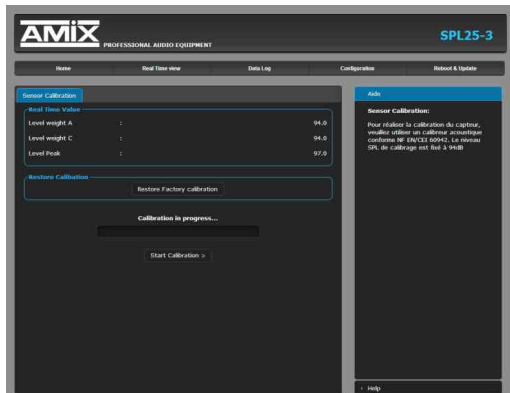
- l'IP doit être unique dans le sous réseau.
- Après avoir changé l'adresse IP, n'oubliez pas de taper la nouvelle adresse IP du SPL dans la barre d'adresse, puis appuyez sur **Save**.

Subnet mask: C'est Le masque de sous-réseau dans lequel l'appareil se trouve.

Default gateway: Entité logique qui permet de relier deux réseaux informatiques.

DNS SERVER: DNS (Domaine Name Service), service permettant de traduire un nom de domaine en information.

Sensor calibration

**Sensor calibration:**

Cette page vous permet de recalibrer la chaîne de mesure du SPL25-3. Cette manipulation est à effectuer tous les deux ou trois ans. Il faut disposer d'un calibreur qui accepte les micros de mesure ½ pouce. Il faut prêter une attention particulière à la qualité de ce calibreur et la conformité par rapport à la norme NF EN/CEI 60942. Il faut choisir de préférence un calibreur spécifié classe 1, en effet il faut toujours mieux choisir pour un calibrage un élément de classe supérieure à l'équipement.

- Mettre sous tension l'appareil et attendre 15 min pour atteindre la stabilisation thermique des éléments internes.
- Introduire le calibreur dans le capteur et lancer l'émission sonore 94 dB.

Vous pouvez alors visualiser sur la page :

Level Weight A: Le niveau de la chaîne en pondération A qui doit être proche de 94.

Level Weight C: Le niveau de la chaîne en pondération C qui doit être proche de 94.

Level peak: Le niveau de la chaîne en pondération C et en niveau crête qui doit être proche de 97.

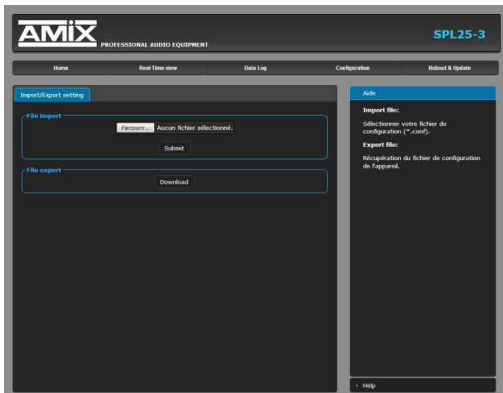
Lorsque vous visualisez ces niveaux vous pouvez lancer la calibration par [Start Calibration](#)

Dans le cas où les niveaux seraient supérieurs ou inférieurs de 2dB, la calibration est annulée et le message suivant apparaît : **Error, the sensor calibration it's over limits +/- 2dB**

La dérive de l'ensemble capteur + SPL étant très faible, il faut vérifier le calibreur avec un sonomètre.

En cas de doute après calibration, pour revenir à la calibration usine cliquez sur : [Restore Factory calibration](#)

Import/Export setting



File import:

Il est possible d'importer un fichier de configuration déjà sauvegardé, pour l'installer dans l'appareil.

Ceci est particulièrement utile si vous voulez reprogrammer votre SPL en fonction du type de spectacle.

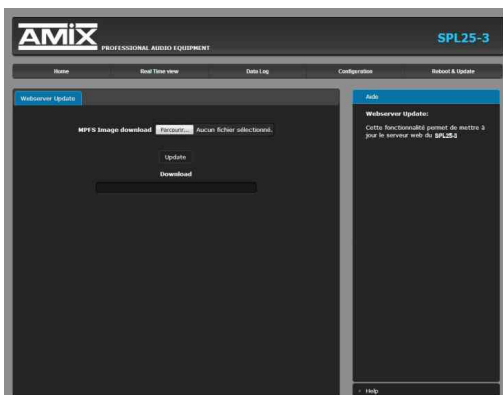
Par exemple spectacles pour enfants avec les limites de niveaux qui leur correspondent.

File export:

Une fois la configuration de votre appareil terminée, vous pouvez sauvegarder cette dernière en exportant le fichier et en le sauvegardant dans votre PC.

Le nom du fichier peut être modifié pour un stockage des configurations simplifiées ex: "SPL25_PARIS.conf".

Webserver update

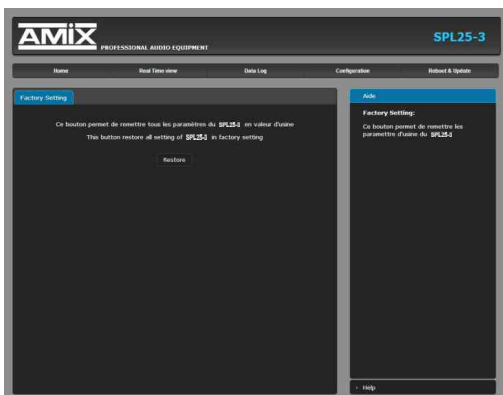


Cette page permet de mettre à jour le serveur web de l'appareil :

MPFS Image download: Sélectionnez le fichier .Bin que vous avez reçu ou téléchargé sur notre site et cliquez sur [Update](#).

Si vous devez aussi mettre à jour le logiciel machine, c'est un fichier .Hex vous devez le charger sur une clé USB, voir en **9** page 13 pour la procédure.

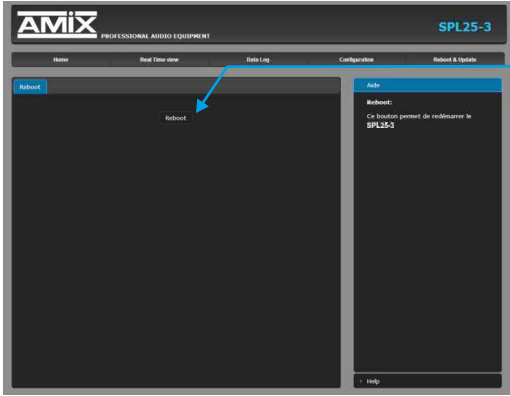
Factory setting



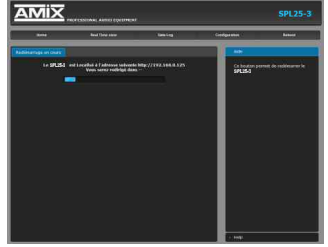
Cette page permet de recharger les paramètres d'usine du SPL25-3.

Cliquez sur [Restore](#).

Reboot



Ce menu vous permet de redémarrer votre équipement. En cliquant sur "reboot", l'écran ci-dessous apparaîtra :



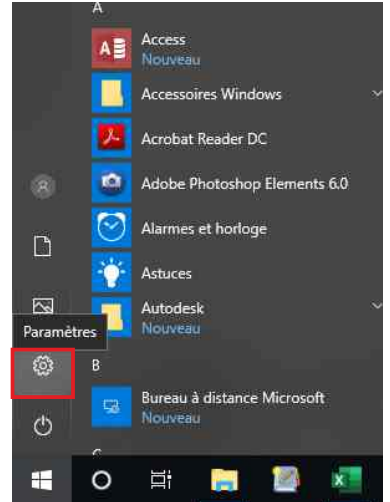
Pour fonctionner correctement, l'adresse IP du SPL doit être d'une part unique dans le sous réseau, et d'autre part elle doit appartenir à la plage d'adresse IP disponible.

Procédure pour l'installation :

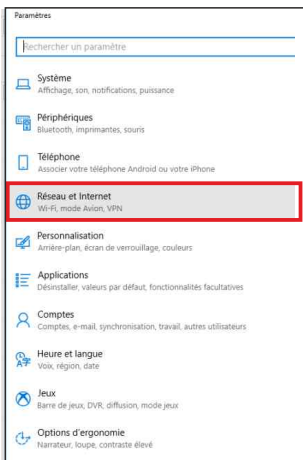
Si le PC ou le routeur, sur lequel le SPL sera branché, est dans un autre sous réseau (ex : 192.168.1.14 avec masque de sous réseau 255.255.255.0) il faudra mettre le PC dans le même sous réseau que le SPL, et ensuite changer l'IP du SPL. Pour cela :

SOUS WINDOWS 10

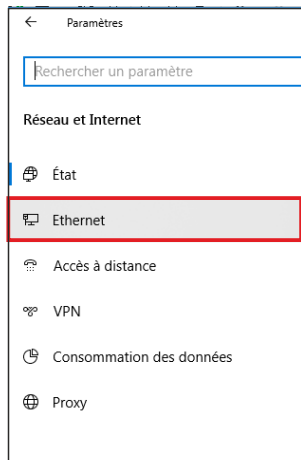
1. Faire un clic droit sur l'icône du réseau en bas à droite de l'écran et choisir "Paramètres réseau & Internet", ou aller dans menu Démarrer, Paramètres, Réseau et Internet, Ethernet, Modifier les options d'adaptateur.



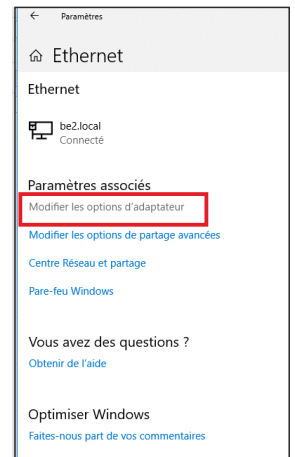
Paramètres



Réseau et internet



Ethernet

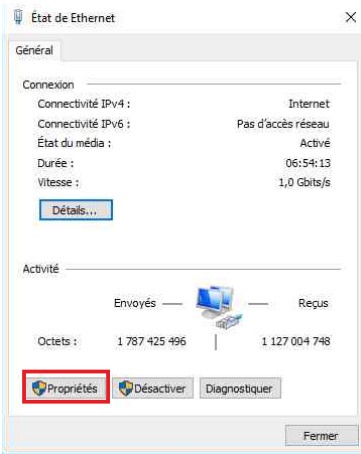


Modifier les options
d'adaptateur

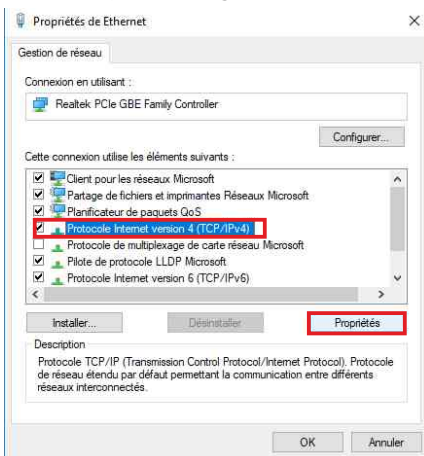
2. Double cliquer sur la carte réseau en question (Ethernet ou Wi-Fi).

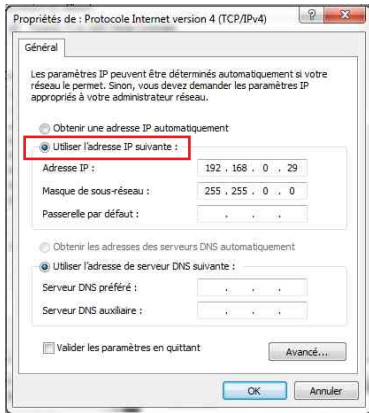


3. Dans la fenêtre "Etat de l'Ethernet" ou "Etat du Wi-Fi", cliquer sur le bouton "Propriétés"



4. Double cliquer sur la ligne "Protocole Internet version 4 (TCP/IPv4)" puis sur "Propriété":





- Cliquez sur l'option "Utiliser l'adresse IP suivante:" et fixez une adresse IP dans le même sous réseau que le SPLseries-3 (ex : 192.168.0.29).
- Cliquez sur OK puis de nouveau OK.

Votre adresse IP est maintenant fixe.

Vous pouvez désormais accéder au SPL25-3 via un navigateur web (ex : Firefox, Internet explorer).

⇒ Si vous utilisez votre SPL en autonome, vous pouvez maintenant visualiser les pages web, qui vous permettront de configurer, d'analyser et de consulter la mémoire interne de l'appareil.

En sortie d'usine l'adresses IP des SPL est:

http:// 192.168.0.122

⇒ Si vous utilisez votre SPL25-3 en réseau, vous devez poursuivre la procédure :

Dans le menu "Configuration IP" du serveur web choisissez une adresse IP dans la plage d'adresse IP disponible dans le sous-réseau de destination (réseau dans lequel le SPL sera installé).

Exemple :

IP routeur : 192.168.1.1

IP SPL25-3 : 192.168.0.122

Si le masque de sous réseau du routeur est 255.255.255.0, le SPL sera en dehors des adresses IP disponibles dans ce sous réseau .

Changez l'adresse IP du SPL25-3 par une adresse à l'intérieur du sous réseau (ex : 192.168.1.122)

Vous pouvez maintenant connecter le SPL au routeur de destination.

Le PC utilisé pour exécuter cette procédure ne sera plus dans le sous réseau, veillez à le remettre dans sa configuration d'origine .

Ouvrez votre navigateur web, taper l'adresse IP du SPL dans la barre d'adresse, puis appuyez sur entrée.

http:// 192.168.1.122

Vous pouvez maintenant visualiser les pages web, vous permettant ainsi de configurer, d'analyser et de consulter la mémoire interne de l'appareil.



7 RUE RAOUL FOLLEREAU
77600 BUSSY SAINT GEORGES - FRANCE
Tél. : +33 (0)1 64 66 20 20 - Fax : +33 (0)1 64 66 20 30
Email : amix@amixaudio.com

www.amixaudio.com