



WWW.AMIXAUDIO.COM

**RMC series**

## Consoles de mixage



**RMC 35 / 55 / 75 / 85**

*Manuel utilisateur*



PRESENTATION DES CONSOLES RMC 35 / 55 / 75 .....	5
MODULE D'ENTREE DES CONSOLES .....	6
Face Avant.....	6
Face Arrière.....	7
MODULES DE SORTIE DES CONSOLES .....	8
Face Avant.....	8
Face Arrière.....	10
PRESENTATION DE LA CONSOLE RMC85 .....	12
ALIMENTATION .....	13
CARACTÉRISTIQUES.....	14





# PRESENTATION DES RMC 35 / 55 / 75

## ▪ RMC 35



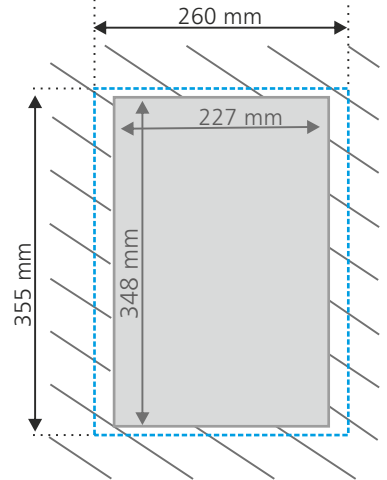
- 2 voies + 1 voie DJ
- 9 entrées
- 1 vumètre par voie
- 3 sorties stéréo symétriques

Elle existe en 2 versions :

- RMC 35 P : potentiomètre professionnel
- RMC 35 S : potentiomètre perf.

Dim : 260 x 355 x 75 mm

Dimensions d'encastrement  
227 mm x 348 mm



----- Console  
— Découpe

## ▪ RMC 55



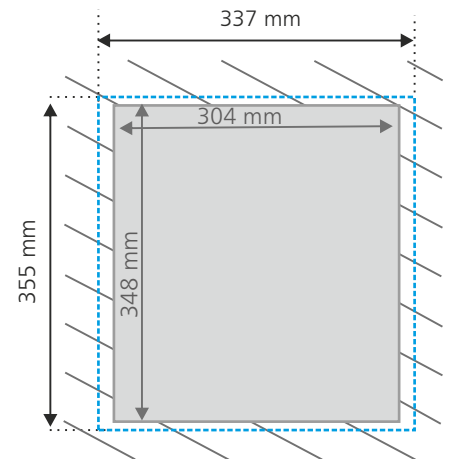
- 4 voies + 1 voie DJ
- 15 entrées
- 1 vumètre par voie
- 3 sorties stéréo symétriques

Elle existe en 3 versions :

- RMC 55 L : potentiomètre standard
- RMC 55 P : potentiomètre professionnel
- RMC 55 S : potentiomètre perf.

Dim : 337 x 355 x 75 mm

Dimensions d'encastrement  
304 mm x 348 mm



----- Console  
— Découpe

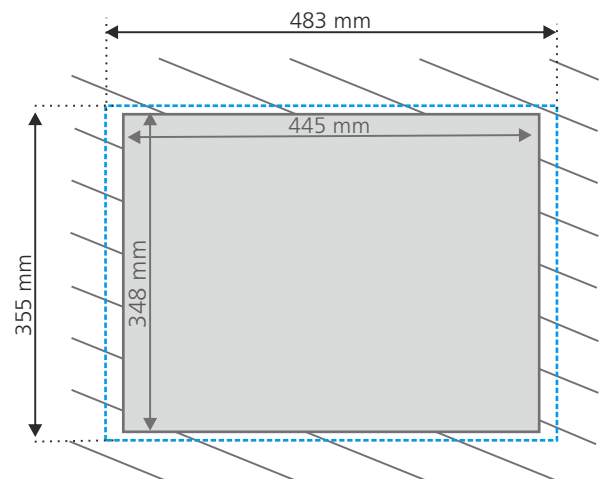
## ▪ RMC 75



- 7 voies + 1 voie DJ
- 24 entrées
- 1 vumètre par voie
- 3 sorties stéréo symétriques

Dim : 8U / 19"  
483 x 355 x 75 mm

Dimensions d'encastrement  
445 mm x 348 mm

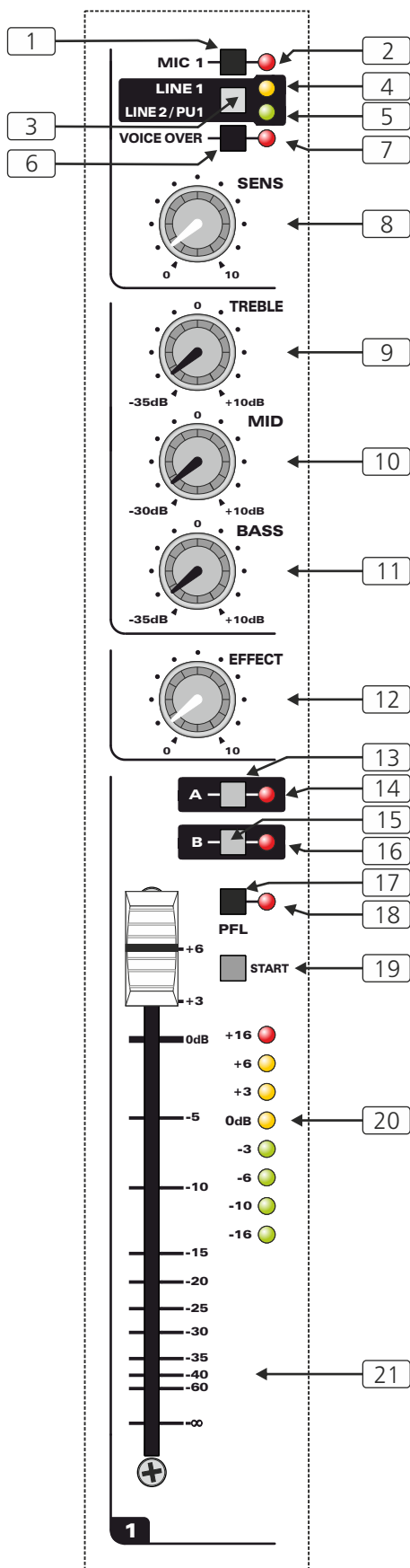


----- Console  
— Découpe

Elle existe en 2 versions :

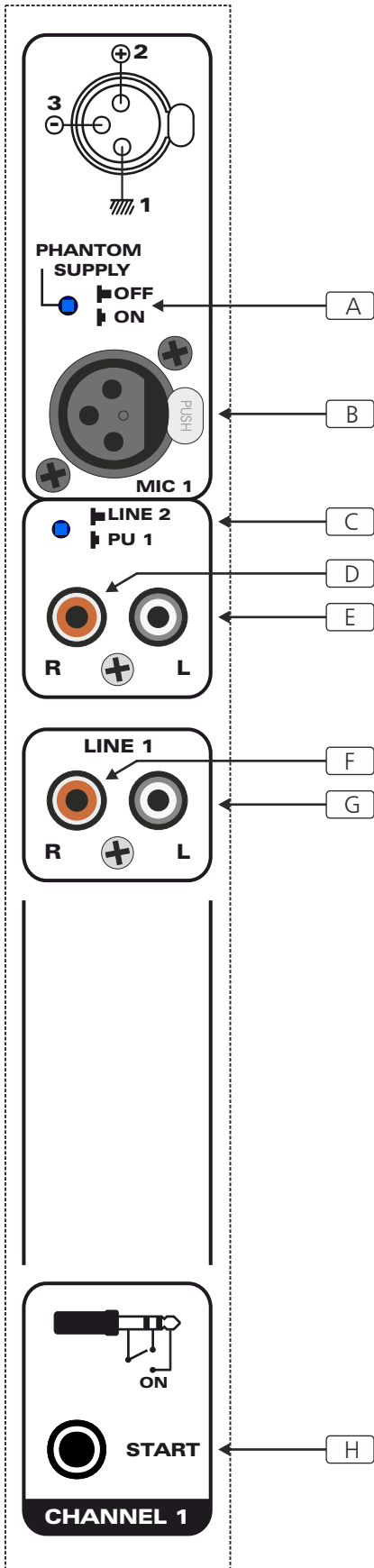
- RMC 75 P : potentiomètre professionnel
- RMC 75 S : potentiomètre perf.

# MODULE D'ENTREE I : MICI / LIGNES 1 ET 2 / PUI - FACE AVANT



- 1 - Commutateur de sélection de l'entrée micro. Cette sélection est prioritaire sur le commutateur (3).
- 2 - Led de visualisation du choix de l'entrée micro.
- 3 - Commutateur de sélection de l'entrée Ligne 1 ou Ligne 2 / Pu 1. Ce commutateur est actif uniquement si le commutateur(1) est relâché.
- 4 - Led de visualisation du choix de Ligne 1.
- 5 - Led de visualisation du choix de Ligne 2 / Pu1.
- 6 - Commutateur sélectionnant le bus Voice Over. Si la voie est affectée sur le bus Voice Over, la modulation atténuera les voies qui ne sont pas affectées sur ce bus.  
Par exemple : si les entrées 1 et 2 sont affectées sur le bus Voice Over et les entrées 3 et 4 ne le sont pas, la modulation des voies 1 et 2 atténuera automatiquement les voies 3 et 4.
- 7 - Led de visualisation du choix de bus Voice Over.
- 8 - Potentiomètre de réglage de la sensibilité d'entrée (plage d'action 28 dB)  
Méthode d'ajustage : diffuser la source, et régler le potentiomètre de manière à obtenir le niveau de 0 dB sur le vumètre (20).
- 9 - Potentiomètre de réglage des aigus. Efficacité -35 dB / + 10 dB. La position médiane du potentiomètre est neutre.
- 10 - Potentiomètre de réglage des médiums. Efficacité -30 dB / + 10 dB. La position médiane du potentiomètre est neutre
- 11 - Potentiomètre de réglage des basses. Efficacité -35 dB / + 10 dB. La position médiane du potentiomètre est neutre
- 12 - Potentiomètre de niveau de modulation du départ d'effet.
- 13 - Affectation vers la voie A du crossfade du bloc de sortie.
- 14 - Led de visualisation de l'affectation voie A.
- 15 - Affectation vers la voie B du crossfade du bloc de sortie.  
Si les switches (13) et (15) sont tous les deux relâchés, le son ne transite pas par le crossfade. Si les switches (13) et (15) sont tous les deux appuyés, c'est la voie A qui est sélectionnée.
- 16 - Led de visualisation de l'affectation voie B.
- 17 - Clé de préécoute PFL. Elle permet d'envoyer le son directement vers le vumètre et le casque même si le potentiomètre (21) est en position basse.
- 18 - Led de visualisation de l'affectation PFL.
- 19 - Commande de start. Elle permet de télécommander le démarrage d'un lecteur de CD, de MD ou une platine disque. L'ordre est disponible sur la face arrière sur l'embase (H).
- 20 - Vumètre à led.
- 21 - Potentiomètre atténuateur "grande course" interfacé par un VCA (Voltage control Amplifier).

## FACE ARRIERE

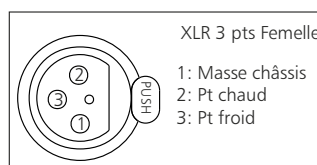


- A - Commutateur de sélection de l'alimentation fantôme.
  - En position appuyée ⇨ alimentation fantôme activée
  - En position relâchée ⇨ alimentation fantôme inhibée
 Alimentation fantôme de 15 Volts (sur demande spécifique en 48 volts)
- B - Embase XLR 3 points femelle d'entrée Micro 1. Cette entrée est du type "symétrique électronique" (masse en 1, Point chaud en 2, Point froid en 3)
- C - Commutateur du choix PU ou Ligne pour cette entrée.
  - En position appuyée ⇨ entrée Pu 1 activée
  - En position relâchée ⇨ entrée Ligne 2 activée
- D - Embase RCA d'entrée droite Ligne 2 / Pu 1.
- E - Embase RCA d'entrée gauche Ligne 2 / Pu 1.
- F - Embase RCA d'entrée droite Ligne 1.
- G - Embase RCA d'entrée gauche Ligne 1.
- H - Embase jack de télécommande de START.  
Remarque : pour la RMC 85 cette embase Jack est située sur le chassis.

Pour les consoles RMC 35 / 55 / 75, les descriptions sont identiques pour les voies :

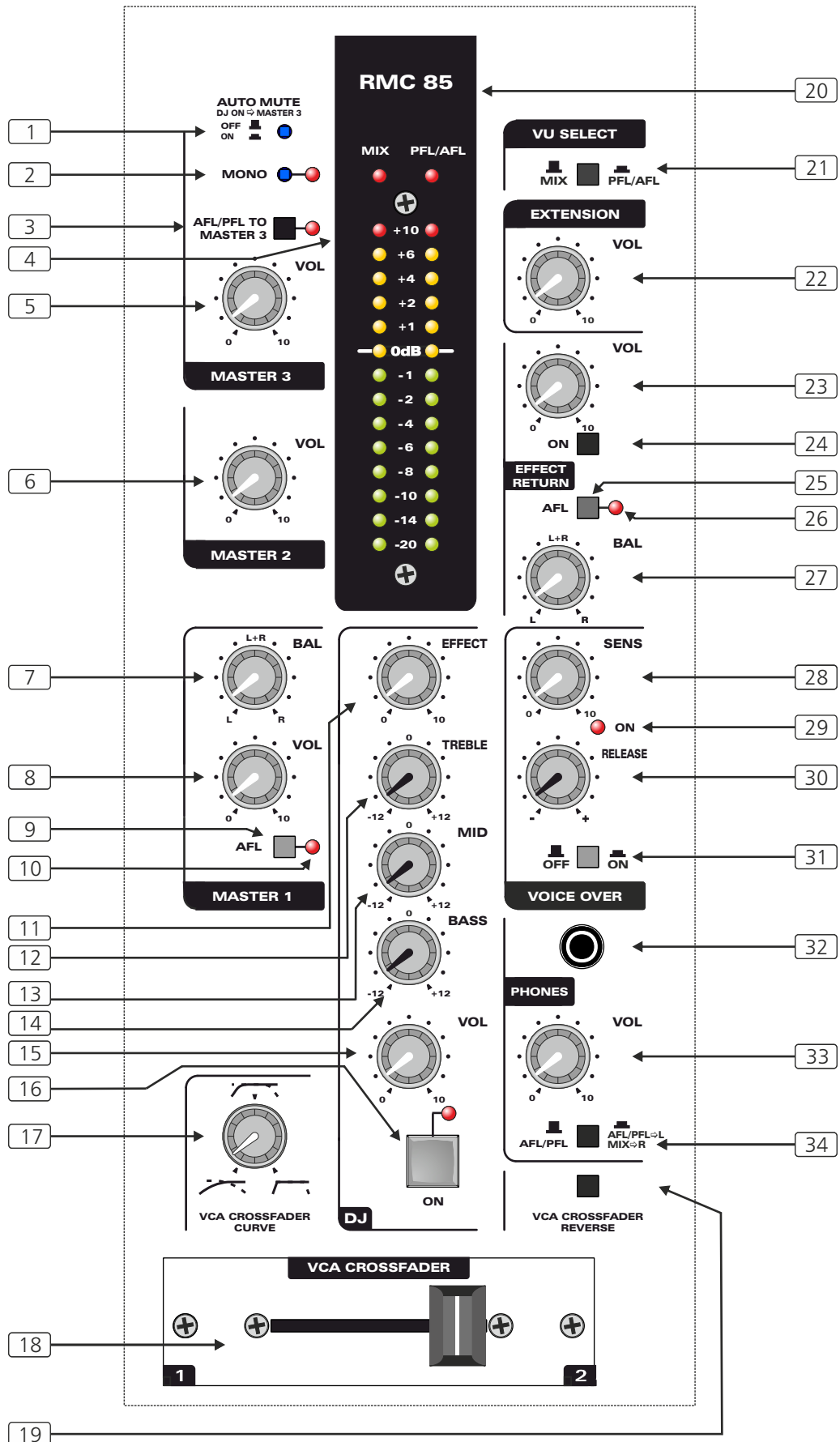
- Mic 2 / Lignes 3 et 4 / Pu 2
- Mic 3 / Lignes 5 et 6 / Pu 3
- Mic 4 / Lignes 7 et 8 / Pu 4
- Mic 5 / Lignes 9 et 10 / Pu 5
- Mic 6 / Lignes 11 et 12 / Pu 6
- Mic 7 / Lignes 13 et 14 / Pu 7

### Exemple de câblage XLR





# MODULE DE SORTIE - FACE AVANT





## Section Master 3

- 1 - Touche permettant d'activer ou non l'auto mute. Quand le switch DJ ON (16) est actionné, la sortie Master 3 est auto mutée. Cela permet lorsque celle-ci est utilisée en retour cabine d'éviter le larsen avec le micro DJ. Cette touche est disponible uniquement pour les RMC 85.
- 2 - Touche associée à un voyant lumineux permettant de réduire en mono la sortie Master 3.
- 3 - Cette touche permet d'envoyer dans le Master 3 les pré écoutes des voies d'entrées à la place du mixage général. Cette fonction disponible sur la nouvelle gamme Amix permet donc d'envoyer les PFL et AFL sur les retours cabines.
- 4 - Témoin lumineux visualisant la fonction PFL/AFL dans le Master 3.
- 5 - Potentiomètre de volume de la sortie Master 3.

## Section Master 2

- 6 - Potentiomètre de volume de la sortie Master 2.  
Des cavaliers internes permettent de configurer cette sortie 2 en Sub Master de la sortie 1. (nous contacter)

## Section Master 1

- 7 - Potentiomètre de réglage de la Balance de la sortie Master 1.
- 8 - Potentiomètre de volume de la sortie Master 1.
- 9 - Clé d'écoute AFL. Elle permet d'écouter au casque et d'envoyer vers le Bargraph (commuté en AFL/PFL), la sortie Master 1 après le volume (8).
- 10 - Témoin lumineux de la fonction PFL.

## Section DJ

- 11 - Potentiomètre de réglage du départ d'effect
- 12 - Potentiomètre de réglage des aigus. Efficacité +/-12 dB. La position médiane du potentiomètre est neutre.
- 13 - Potentiomètre de réglage des médiums. Efficacité +/-12 dB. La position médiane du potentiomètre est neutre.
- 14 - Potentiomètre de réglage des basses. Efficacité +/-12 dB. La position médiane du potentiomètre est neutre.
- 15 - Potentiomètre de volume de l'entrée DJ (embase B de la face arrière).
- 16 - Commutateur de mise en route de la voie DJ associé à un témoin lumineux. Celui-ci permet de laisser le volume (5) à son niveau de travail, et d'ouvrir ou fermer la voie DJ en une seule manoeuvre. La voie DJ est d'office affectée sur le bus Autofade (permet d'atténuer automatiquement les voies non affectées sur le bus autofade).

## Section Crossfade

- 17 - Potentiomètre de réglage de la courbe d'atténuation du potentiomètre de crossfade (12) de la voie A à la voie B.
  - En position anti horaire maximum, la transition A vers B ou B vers A est progressive.
  - En position médiane, la transition est plus rapide.
  - En position horaire maximum, la transition est très brusque, et sur les extrémités du potentiomètre.
- 18 - Potentiomètre de crossfade (professionnel asservissant un VCA (Voltage Control Amplifier).
- 19 - Commutateur permettant d'inverser A et B au niveau du crossfade.

## Section Vumètre

- 20 - Vumètre à leds commutable sur AFL/PFL ou sur le Mix.
- 21 - Commutateur permettant de sélectionner soit la modulation AFL/PFL, soit la modulation du mixage, c'est à dire la modulation de la sortie Master 1 après la Balance (7) et après volume (8).

## Entrée Extension

- 22 - Potentiomètre de volume de l'entrée Extension. Cette entrée permet par exemple de connecter une table de mixage pour augmenter le nombre de voies. Cela permet notamment en cas de concert live de connecter la console de façade. Cette entrée stéréo est du type symétrique ligne.

## Section Retour d'Effet

- 23 - Potentiomètre de volume du retour d'effet.
- 24 - Commutateur général de retour d'effet.
- 25 - Clé d'écoute AFL. Elle permet d'écouter au casque et d'envoyer vers le Vumètre l'entrée retour d'effet après le volume (17).
- 26 - Témoin lumineux de la fonction AFL.
- 27 - Potentiomètre de réglage de la Balance du Retour d'effet.

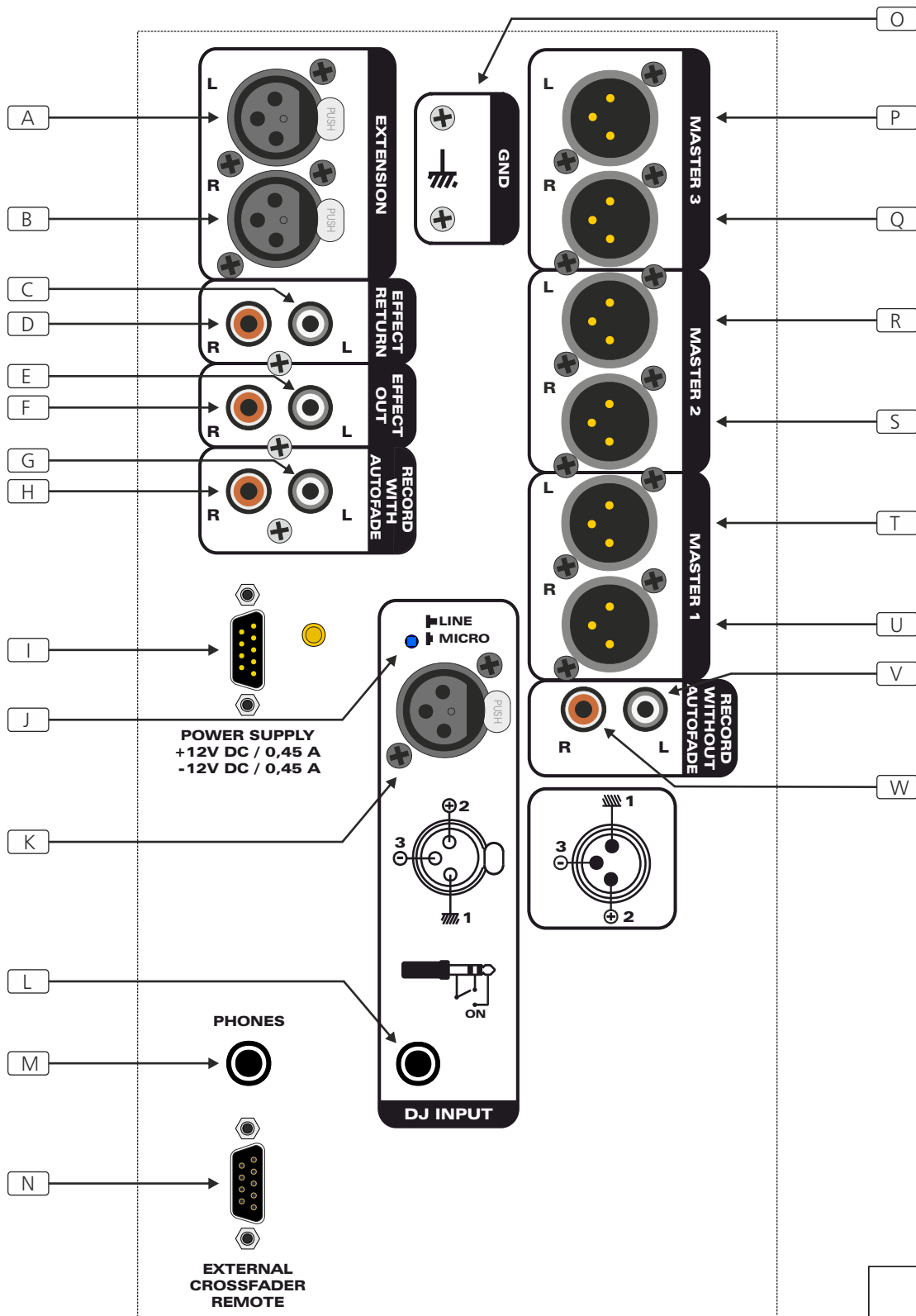
## Section Voice Over ou Autofade

- 28 - Potentiomètre de réglage de la sensibilité de déclenchement de l'autofade. A régler juste au-dessus de l'allumage de voyant (29) sur les interventions micro.
- 29 - Témoin lumineux indiquant le déclenchement de l'Autofade.
- 30 - Potentiomètre de réglage du temps de retour de l'Autofade. Il permet des retours rapides, moyens ou longs de la modulation musicale après les interventions micros. Le temps le plus court est en position anti horaire.
- 31 - Commutateur général de mise en fonction de l'autofade.

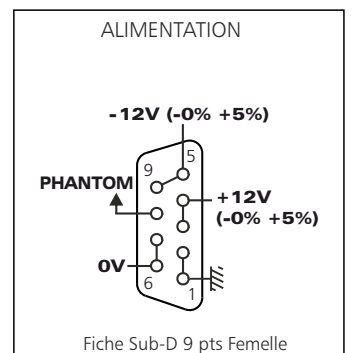
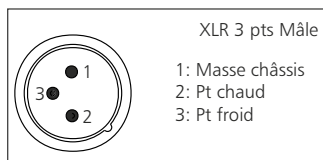
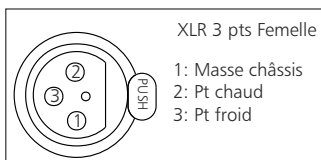
## Section casque

- 32 - Embase jack du casque. le casque est aussi disponible en face arrière sur l'embase (J).
- 33 - Potentiomètre de réglage de volume du casque.
- 34 - Commutateur permettant de choisir soit :
  - Les pré écoutes dans l'oreille gauche et le mixage des voies d'entrées dans l'oreille droite.
  - Les pré écoutes dans les deux oreilles

# MODULE DE SORTIE - FACE ARRIERE



Exemple de câblage des XLR



- A - Embase XLR 3 points femelle d'entrée symétrique gauche EXTENSION.
- B - Embase XLR 3 points femelle d'entrée symétrique droite EXTENSION.
- C - Embase cinch d'entrée gauche RETOUR EFFET
- D - Embase cinch d'entrée droite RETOUR EFFET
- E - Embase cinch de sortie gauche EFFET
- F - Embase cinch de sortie droite EFFET
- G - Embase cinch de sortie gauche d'enregistrement avec Autofade.
- H - Embase cinch de sortie droite d'enregistrement avec Autofade.
- I - Embase Sub-D 9 points mâle pour l'alimentation.  
Attention : utiliser uniquement l'alimentation fournie avec la console.
- J - Interrupteur de sélection d'entrée Ligne ou d'entrée micro pour l'embase (B)
  - Interrupteur appuyée ⇒ Entrée Micro activée.
  - Interrupteur relâchée ⇒ Entrée Ligne activée.
- K - Embase XLR 3 points femelle d'entrée Ligne ou Micro DJ selon la position A. Cette entrée est du type "Symétrique électronique" (Masse en 1, Point chaud en 2, Point froid en 3)
- L - Embase Jack de télécommande de coupure des enceintes de retour cabine. Ce contact associé au commutateur (7) permet de couper les enceintes de retour pour éviter un effet larsen pendant l'ouverture de la voie DJ.  
Pour interfacer cette sortie, utiliser l'accessoire ASM120.
- M - Embase jack du casque. Le casque est aussi disponible en face avant sur l'embase (26).  
Remarque : pour la RMC 85 cette embase Jack est située sur le châssis.
- N - Embase Sub-D 9 points Femelle permettant de disposer d'un Crossfade extérieur qui peut être placé à proximité de deux platines. L'accessoire est RXF 200. Sur le RXF 200, il est possible de connecter soit le Crossfade extérieur, soit celui de la table.  
Remarque : ce connecteur n'est pas disponible sur la RMC 85.
- O - Bornes de raccordement des masses platine phono.
- P - Embase XLR 3 points de sortie gauche du MASTER 3 de type symétrique.
- Q - Embase XLR 3 points de sortie droite du MASTER 3 de type symétrique.
- R - Embase XLR 3 points de sortie gauche du MASTER 2 de type symétrique.
- S - Embase XLR 3 points de sortie droite du MASTER 2 de type symétrique.
- T - Embase XLR 3 points de sortie gauche du MASTER 1 de type symétrique.
- U - Embase XLR 3 points de sortie droite du MASTER 1 de type symétrique.
- V - Embase cinch de sortie gauche d'enregistrement. Cette sortie ne comprend que les voies non affectées sur le bus Autofade et sans les interventions automatique Autofade.
- W - Embase cinch de sortie droite d'enregistrement. Cette sortie ne comprend que les voies non affectées sur le bus Autofade et sans les interventions automatique Autofade.

# PRESENTATION DE LA RMC85

La RMC 85 est une table de mixage modulaire. Elle est disponible en bac 11 voies.

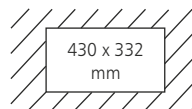
Exemple de composition : 8 entrées + 1 DJ et 1 bloc de sortie



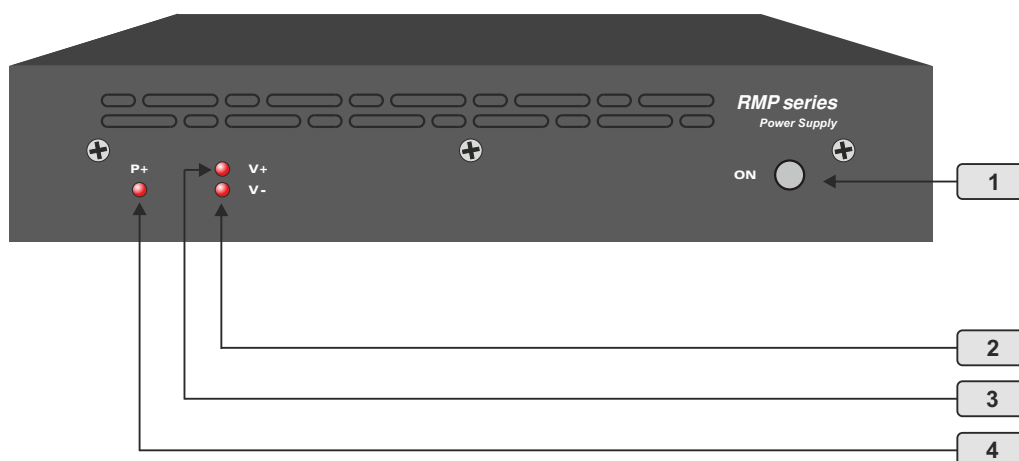
La RMC 85 existe en 2 versions :

- RMC 85/11 P : potentiomètre professionnel
- RMC 85/11 S : potentiomètre perf.

Dimensions : 8U / 19" - 483 x 355 x 90 mm  
Dimensions d'encastrement : 430 x 332 mm



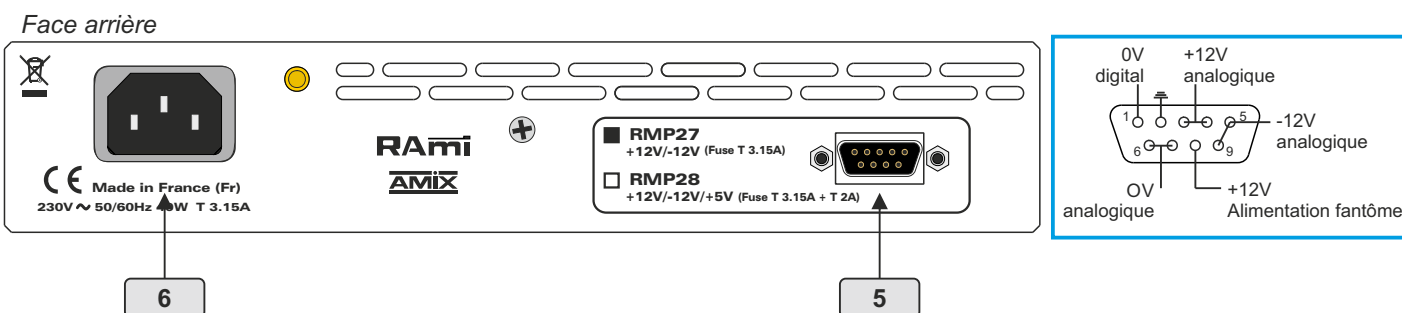
# ALIMENTATION DES RMC SERIES



Le boîtier de la RMP27 est sous la forme Slim Rack, il peut être intégré dans une baie en 19 pouces avec un accessoire de rack FRT200.

**ATTENTION :** En aucun cas les ouïes d'aération doivent être obstruées.

- 1 - Interrupteur général secteur.
- 2 - Voyant témoin de la tension régulée négative – 12 Volts.
- 3 - Voyant témoin de la tension régulée positive + 12 volts.
- 4 - Voyant témoin de la tension positive d'alimentation fantôme.



- 5 - Embase Sub D-9 points femelle d'alimentation, à raccorder sur la Sub-D 9 points mâle de la face arrière de la console . Utiliser impérativement le cordon Sub D male 9 pts/Sub D femelle 9 pts fourni avec la console et non un cordon classique Sub D.
- 6- Embase secteur CEI.

## Attention !

L'alimentation des consoles RMC series dispose d'un connecteur d'alimentation d'énergie (2 pôles + terre). La terre doit être impérativement reliée au réseau EDF.

- Ne jamais faire fonctionner cet équipement sans le raccordement à la terre.
- Assurez-vous de la qualité de la terre avant la mise en route.
- Dans le cas d'éventuelles apparitions de bruit, de ronflement en connectant la console sur une sonorisation existante, ne jamais interrompre le connecteur terre de protection, mais utilisez des équipements d'isolation galvanique à transformateurs.
- Ne jamais démonter l'équipement, sans avoir pris la précaution de débrancher le cordon secteur.
- Éviter l'exposition à de trop fortes températures.
- Ne jamais exposer l'alimentation et la console à la pluie, la neige ou à l'humidité.
- Les consoles RMC series disposent d'un amplificateur pour casque, évitez les niveaux importants ou les expositions prolongées capables d'endommager l'ouïe de façon irréversible.

**L'ensemble alimentation et console est conforme aux normes suivantes :**

EN60065, EN55013, EN55020, EN60555-2, et EN60555-3, d'après les dispositions de la directive 73/23/EEC, 89/336/EEC et 93/68/EEC.

## CARACTERISTIQUES DES CONSOLES

Entrées	Connecteur	Type	Impédance	Sens Maxi	Sens Mini	Ecrêtage
Micro	XLR	Symétrique	Pour Mic 200-600 Ohms	-52 dBu/1,94mV	-24 dBu/49mV	-4 dBu/490mV
Line 1	Cinch	Asymétrique	10 KOhms	-16 dBu/122mV	+12 dBu/3,08V	+26 dBu/15,4V
Line 2	Cinch	Asymétrique	47 KOhms	-16 dBu/122mV	+12 dBu/3,08V	+21 dBu/8,7V
PU	Cinch	Asymétrique	47 KOhms	-50 dBu/2,45mV	-22 dBu/61mV	-12 dBu/195mV
Effect return	Cinch	Asymétrique	10 KOhms	-10 dBu/245mV	+26 dBu/15,4V	Insaturable
Extension	XLR	Symétrique	15 KOhms	+4 dBu/1,22V	+24 dBu/12,28V	+24 dBu/12,28V
Mic DJ sens micro	XLR	Symétrique	Pour Mic 200-600 Ohms	-55 dBu/1,37mV	-12 dBu/195mV	-12 dBu/195mV
Mic DJ sens line	XLR	Symétrique	15 KOhms	-21 dBu/69mv	+21 dBu/8,7V	+21 dBu/8,7V

Sorties	Connecteur	Type	Impédance	Niveau nominal	Niveau maximum
Master 1	XLR	Symétrique	100 Ohms	+4 dBu/1,22V	+24 dBu/12,28V
Master 2	XLR	Symétrique	100 Ohms	+4 dBu/1,22V	+24 dBu/12,2V
Master 3	XLR	Symétrique	100 Ohms	+4 dBu/1,22V	+24 dBu/12,2V
Record sans autofade	Cinch	Asymétrique	1 KOhm	-2 dBu/615mV	+19 dBu/6,9V
Record avec autofade	Cinch	Asymétrique	1 KOhm	-2 dBu/615mV	+19 dBu/6,9V
Sortie Effect	Cinch	Asymétrique	200 Ohms	0 dBu/775mV	+20 dBu/7,75V

- La distorsion sur 1 ligne à +4dBu OUT est de 0,018% à 1 KHz

Toutes les voies fermées :

- Rapport signal / bruit au niveau nominal : 91,5 dBA  
à l'écrêtage : 111,5 dBA
- Bande passante : 20 Hz à 100 KHz -3dB







7 RUE RAOUL FOLLEREAU  
77600 BUSSY SAINT GEORGES - FRANCE  
Tél : 33 (0)1 64 66 20 20 - Fax : 33 (0)1 64 66 20 30  
E-mail : [amix@amixaudio.com](mailto:amix@amixaudio.com)

**[www.amixaudio.com](http://www.amixaudio.com)**